

**INSTRUKCJA
 MONTAŻU I EKSPLOATACJI
 ZACZEPU KULOWEGO DO:
 Honda Civic (4D)
 (oprócz hybrid)
 (04/2006 -) Nr kat. H-040**

PRZEZNACZENIE

Zaczepek kulowy **H-040** jest przeznaczony do holowania przyczepy. Zaczepek ten posiada aktualne Świadectwo Homologacji uprawniające do oznaczenia wyrobu znakiem homologacji **e4**.

WARUNKI MONTAŻU

Zaczepek kulowy **H-040** może być używany i eksploatowany w samochodzie o właściwym stanie technicznym elementów nadwozia. Zaczepek musi być zamontowany i eksploatowany w samochodzie zgodnie z niniejszą instrukcją.

Wszystkie śruby i nakrętki występujące w zaczepek kulowym muszą być dokręcone odpowiednim momentem obrotowym (M_0) o wartościach podanych w poniższej tabeli (dla śrub w klasie 8.8):

M8	-	25 (Nm)	M12	-	85 (Nm)
M10	-	50 (Nm)	M16	-	200 (Nm)

WARUNKI EKSPLOATACJI

Zaczepek kulowy **H-040** posiada tabliczkę znamionową określającą prawidłowe i bezpieczne obciążenie zaczepek, tj.:

Typ: H-040	Numer katalogowy zaczepek kulowego
A-50X	Klasa zaczepek kulowego (urządzenia sprzęgającego)
e4 00-4375	Nr. świadectwa homologacji zaczepek kulowego
D = 7,0 kN	Teoretyczna siła odniesienia działająca na zaczepek kulowy
S = 85 kg	Max. dopuszczalne obciążenie pionowe kuli zaczepek
R = 1200 kg	Max. dopuszczalne obciążenie holowanej przyczepy

Siłę D wylicza się ze wzoru:

$$D = g \times \frac{T \times R}{T + R} \text{ kN}$$

T-technicznie dopuszczalna maksymalna masa, w tonach, pojazdu ciągnącego (także ciągników holujących) łącznie, jeśli występuje, z obciążeniem pionowym przyczepy z osią centralną.

R-technicznie dopuszczalna maksymalna masa, w tonach, przyczepy samochodowej z dyszlem ruchomym w płaszczyźnie pionowej lub naczepy.

g-przyspieszenie ziemskie (przyjmowane jako 9,81 m/s²)

Podczas eksploatacji poszczególne elementy zaczepek kulowego powinny być utrzymane w należytym stanie technicznym i zabezpieczone przed działaniem korozji. W czasie holowania przyczepa musi być łącznie dodatkowym elastycznym złączem o odpowiedniej wytrzymałości (linka, łańcuch). W czasie eksploatacji zaczepek kulowego należy okresowo sprawdzać połączenia śrubowe, a w przypadku poluzowania nakrętek należy je dokręcić.

MONTAŻ

Zaczepek kulowy **H-040** składa się z następujących elementów:

- | | | | |
|------------------------------------|----------|------------------------------|-----------|
| 1. Korpus | - 1 szt. | 7. Śruba M12x40 (PN/M-82105) | - 4 szt. |
| 2. Uchwyt prawy | - 1 szt. | 8. Śruba M12x70 (PN/M-82101) | - 6 szt. |
| 3. Uchwyt lewy | - 1 szt. | 9. Podkładka sprężysta Ø12,2 | - 10 szt. |
| 4. Uchwyt gniazda elektrycznego | - 1 szt. | 10. Podkładka zwykła Ø13,0 | - 6 szt. |
| 5. Kula | - 1 szt. | 11. Nakrętka M12 | - 6 szt. |
| 6. Podkładka specjalna Ø34/Ø12,5x5 | - 4 szt. | | |

W celu zamontowania zaczepek kulowego **H-040** należy przestrzegać poniższego opisu:

1. Montaż zaczepek wymaga podcinania i demontażu zderzaka tylnego.
2. Zdemontować zderzak tylny wraz ze wzmocnieniem (wzmocnienie nie będzie ponownie wykorzystane).

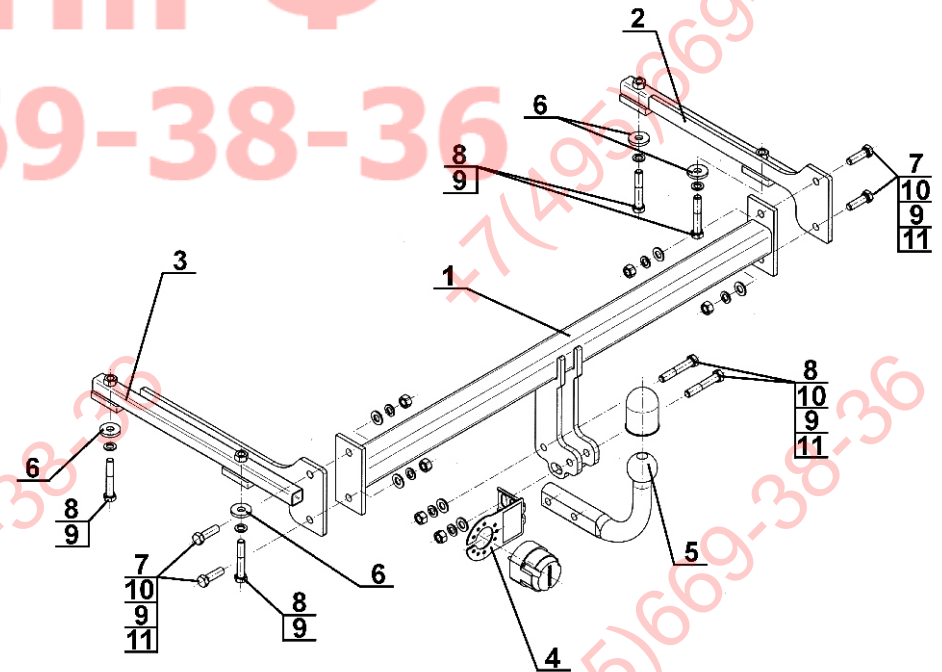
3. Zdemontować z pasa tylnego uchwyty wzmocnienia (nie będą ponownie wykorzystane).
4. Opuścić tłumik z ostatniego uchwytu i odkręcić osłonę termiczną.
5. Wykonać otwór w osłonie termicznej według rysunku 1.
6. Wykonać otwory Ø16 w podłużnicach od spodu (tylko przez jedną ściankę) według załączonego rysunku 2.
7. Umieścić uchwyty (2 i 3) wewnątrz podłużnic i skrócić śrubami M12x70 (8) wraz z podkładkami specjalnymi Ø34/Ø12,5x5 (6) i podkładkami sprężystymi Ø12,2 (9).
8. Pomiedzy uchwyty (2 i 3) wsunąć korpus (1) i skrócić śrubami M12x40 (7) wraz z podkładkami zwykłymi Ø13,0 (10), podkładkami sprężystymi Ø12,2 (9) i nakrętkami M12 (11).
9. Wykonać podcięcie w zderzaku według załączonego rysunku 3 (~60x85).
10. Zamontować osłonę termiczną i zawiesić tłumik.
11. Zamontować zderzak
12. Do korpusu (1) dokręcić kulę (5) i uchwyt gniazda elektrycznego (4) śrubami M12x70 (8) wraz z podkładkami zwykłymi Ø13,0 (10), podkładkami sprężystymi Ø12,2 (9) i nakrętkami M12 (11).

Przestrzeganie niniejszej instrukcji zapewnia prawidłowy montaż i eksploatację zaczepek kulowego H-040.

Po zamontowaniu zaczepek kulowego **H-040** należy uzyskać wpis w **dowodzie rejestracyjnym** pojazdu na dowolnej stacji kontroli technicznej pojazdu.

UWAGA: Sprawdzać połączenia śrubowe po przejechaniu 1000 km. Kulę zawsze utrzymywać w czystości i smarować smarem stałym. Stosować osłonę kuli. Wszystkie uszkodzenia mechaniczne zaczepek kulowego **H-040** wykluczają dalszą jego eksploatację. Uszkodzony zaczepek **nie może być naprawiany**. W przypadku nie przestrzegania opisanego sposobu montażu lub niewłaściwego jego użytkowania producent **nie ponosi odpowiedzialności** za powstałe szkody.

SCHEMAT MONTAŻU:



UWAGA:

Cena zaczepek kulowego nie obejmuje wiązki elektrycznej.

**TOW BAR FOR
 Honda Civic (4D)
 (except hybrid)
 (04/2006 -)**

FITTING AND OPERATION MANUAL

Cat. No.H-040

DESTINATION

Tow bar **H-040** is designed for towing a trailer. This ball hook has a current certification of approval authorizing the product with **e4** certification sign.

FITTING CONDITIONS

Tow bar **H-040** can be used and operated in a car with proper technical conditions of body elements. Those parts cannot be mechanically damaged. The ball hook has to be installed and operated in a car according to this instruction. All bolts and nuts in ball hook have to be screwed down with proper torque (Mo). Torque values are given below:

M8	-	25 (Nm)	M12	-	85 (Nm)
M10	-	50 (Nm)	M16	-	200 (Nm)

OPERATION CONDITIONS

The tow bar **H-040** has a rating plate describing correct and safe loads of the hook:

Typ: H-040	Tow bar catalogue number.
A-50X	Tow bar class (compressing device)
e4 00-4375	Tow bar certification of approval number
D = 7,0 kN	Theoretical related force working on a ball hook
S = 85 kg	Max permissible vertical load of the hook ball
R = 1200 kg	Max permissible load of towing trailer

D - force is calculated using the following formula:

$$D = g_x \frac{T \times R}{T + R} \text{ kN}$$

T-technically permissible maximum mass in tonnes of the towing vehicle (also towing tractors) including, if necessary, the vertical load of a centrale axle trailer.
 R-technically permissible maximum mass in tonnes of the full trailer with drawgal free to move in the vertical plane or of the semi-trailer.
 g-acceleration due to gravity(assumed as 9,81 m/s²)

During operating individual elements of ball hook should be kept in a proper technical condition and protected from corrosion. The trailer must be linked with an elastic joint with proper durability (cord , chain) while towing .It is necessary to check periodically bolt joints during operating the ball hook. If screws are eased , it is necessary to screw them down .

FITTING:

The tow bar **H-040** is made up of the following elements:

- | | | | |
|-------------------------------|------------|------------------------|------------|
| 1. Towbar mainframe | - 1 piece | 7. Bolt M12x40 | - 4 pieces |
| 2. Right support | - 1 piece | 8. Bolt M12x70 | - 6 pieces |
| 3. Left support | - 1 piece | 9. Spring washer Ø12,2 | -10 pieces |
| 4. Electrical socket plate | - 1 piece | 10. Flat washer Ø13,0 | - 6 pieces |
| 5. Tow ball | - 1 piece | 11. Nut M12 | - 6 pieces |
| 6. Special washer Ø34/Ø10,5x3 | - 4 pieces | | |

Follow the general directions in order to fit **H-040** towbar properly:

1. Rear bumper cutting and removing is required.
2. Remove the rear bumper with it reinforcement (reinforcement will not be reused).

3. Remove from the rear belt reinforcement holders (will not be reused).
4. Leave the silencer from the last holder and unscrew the thermal shield.
5. Perform a hole in the thermal shield according to figure 1.
6. Make holes Ø16 from the bottom of stringers (only through one wall) in accordance to the attached figure 2.
7. Insert the holders (2 and 3) inside the stringers and screw on using bolts M12x70 (8) with special washer Ø34/Ø12,5x5 (6) and spring washer Ø12,2 (9).
8. Place the corps (1) between the holders and screw on using bolts M12x40 (7) with flat washer Ø13,0 (10), spring washer Ø12,2 (9) and nuts M12 (11).
9. Perform undercut in the bumper according to the attached figure 3 (~ 60x85).
10. Install the thermal shield and suspend the silencer.
11. Install the rear bumper.
12. Attach the tow ball (5) and electrical plate (4) to the corps (1) using bolts M12x70 (8) with flat washers Ø13,0 (10), spring washers Ø12,2 (9) and nuts M12 (11).

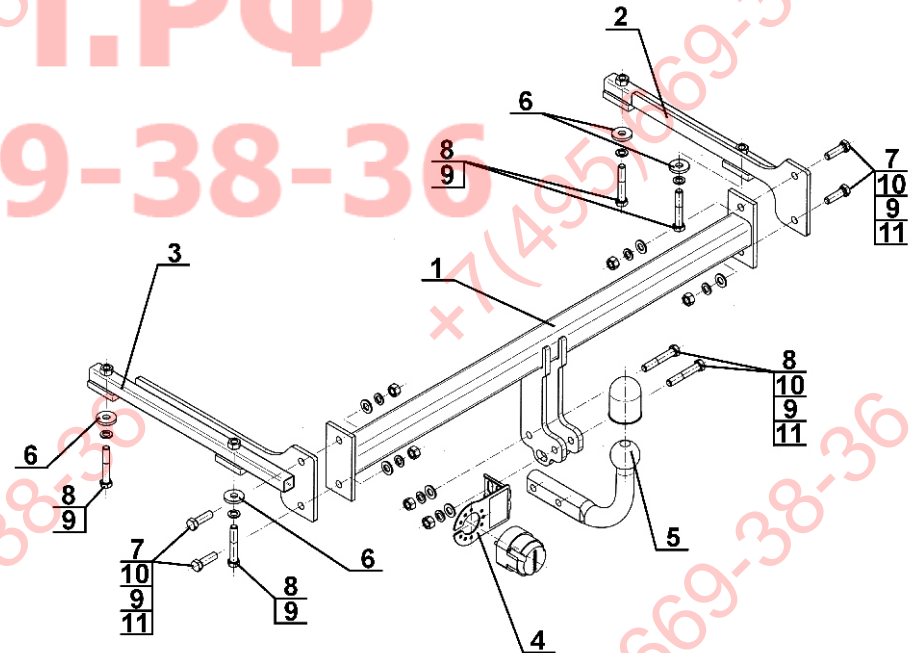
Obeying this instruction assures correct montage and the H-040 tow bar operating.

After assembling of the tow bar **H-040** you have to get entry in cars **registration book** in a quality control station .

CAUTION :

Check if all bolts and nuts are correctly tightened after 1000km. Keep tow ball clean, grease and cased. All mechanical damages of tow bar excludes its further exploitation . Damaged ball hook **cannot be repaired**. In case of braking the rules of montage or unproper usage manufacturer **do not take responsibility** for arised damages .

MONTAGE DIAGRAM :



NOTE :

Bunch of wires is not included (in total price).